

Положение об открытом конкурсе профессионального мастерства водителей автобусов 2021 года

Глава 1. ОБЩИЕ ПОЛОЖЕНИЯ

1. Открытый конкурс профессионального мастерства водителей автобусов (далее - конкурс) проводится ежегодно.
2. Ответственным за организацию конкурса является Муниципальное унитарное предприятие «Автоколонна - 1308».
3. Финансирование конкурса осуществляется за счет средств профсоюзных организаций, спонсоров.

Глава 2. ЦЕЛЬ ПРОВЕДЕНИЯ КОНКУРСА

4. Конкурс проводится с целью:
 - 1) популяризации и пропаганды профессии водителя автобуса среди молодежи;
 - 2) совершенствования профессионального мастерства водителей автобуса;
 - 3) повышения безопасности дорожного движения;
 - 3) выявления лучших водителей и команд среди предприятий, учреждений, организаций, индивидуальных предпринимателей города Смоленска.

Глава 3. УЧАСТНИКИ КОНКУРСА

5. В конкурсе могут принять участие:
 - 1) водители, работающие на предприятиях, в учреждениях, организациях независимо от форм собственности, а также у индивидуальных предпринимателей, имеющие водительское удостоверение на право управления транспортным средством соответствующей категории, - в номинациях, указанных в подпунктах 1-2 пункта 43 настоящего положения;

Глава 4. УСЛОВИЯ УЧАСТИЯ В КОНКУРСЕ

6. Для участия в конкурсе необходимо в срок, указанный в извещении, подать заявку в оргкомитет проведения конкурса.

7. Участники конкурса должны иметь при себе следующие документы:

- 1) паспорт или иной документ, удостоверяющий личность;
- 2) водительское удостоверение на право управления транспортным средством соответствующей категории;
- 3) иные документы, необходимые для участия в конкурсе (по решению оргкомитета).

8. Все участники конкурса должны пройти проверку знаний правил дорожного движения(далее - ПДД) и выполнить фигурное вождение в одной из категорий: автобус малой вместимости М2 и автобус категории М3.

9. Фигурное вождение осуществляется на автобусах штатной комплектации, технически исправных, по категориям транспортных средств:

- 1) М2 - Автобус особо малой вместимости (марка ПАЗ-320302-11);
- 2) М3 - Автобус (марка ЛиАЗ 5256).

10. Автомобили предоставляются оргкомитетом.

11. При возникновении объективной необходимости модификации указанных автобусов могут быть заменены.

Глава 5. ПОДГОТОВКА К ПРОВЕДЕНИЮ КОНКУРСА

12. Организация подготовки и проведения конкурса осуществляется оргкомитетом.

13. В состав оргкомитета, кроме представителей комитета, входят представители следующих организаций:

- 1) МУП «Автоколонна - 1308»;
- 2) Представители Администрации города Смоленска;
- 3) УГИБДД УМВД России по Смоленской области;
- 4) Представители Западного МУГАДН Центрального Федерального округа
- 5) Областного государственного бюджетного профессионального образовательного учреждения "Смоленский автотранспортный колледж".

14. Для организации и проведения конкурса оргкомитет осуществляет следующие функции:

- 1) самостоятельно разрабатывает и утверждает регламент своей работы;
 - 2) размещает в средствах массовой информации извещение о месте проведения конкурса, сроке подачи заявок, условиях участия в конкурсе и его итогах в соответствии с действующим законодательством;
 - 3) принимает заявки от желающих принять участие в конкурсе;
 - 4) осуществляет регистрацию поступивших заявок;
 - 5) проводит ознакомление участников с условиями проведения конкурса;
 - 6) дает необходимые разъяснения по вопросам участия в конкурсе;
 - 7) передает заявки членам конкурсной комиссии;
 - 8) подготавливает помещения, площадку для проведения конкурса;
 - 9) проводит жеребьевку среди участников конкурса;
 - 10) осматривает техническое состояние транспортных средств, представленных на конкурс;
 - 11) осуществляет иные функции, связанные с организацией и проведением конкурса.
15. Оргкомитет извещает о проведении конкурса не менее чем за 10 (десять) дней до его проведения. Извещение подлежит размещению на официальном сайте департамента в информационно-телекоммуникационной сети "Интернет", в средствах массовой информации. Извещение должно содержать сведения о времени, месте и условиях участия в конкурсе.

16. Размещение фигур на площадке производится перед началом соревнований по фигурному вождению.

Линии фигур обозначаются стойками высотой 1,5-2,0 м. Стойки в фигурах устанавливаются на расстоянии 1 метра друг от друга, если в описании упражнений не указаны другие размеры.

Глава 6. ПОРЯДОК ПРОВЕДЕНИЯ КОНКУРСА

17. Конкурс проводится в течение одного дня и состоит из:

17.1 церемонии официального открытия конкурса;

17.2 ознакомления участников с условиями проведения конкурса, составом оргкомитета, конкурсной и конфликтной комиссией;

17.3 проверкой знаний ПДД у всех участников конкурса;

17.4 фигурного вождения;

17.5 церемонии награждения победителей и закрытия конкурса.

18. Конкурс проводится в личном зачете.

19. Проверка знания ПДД осуществляется в следующем порядке:

19.1 проверка проводится в специально подготовленном помещении, в которое не допускается никто, кроме членов конкурсной комиссии, обслуживающих данный этап конкурса, до окончания проверки знания ПДД у участников конкурса;

19.2 проверка знаний ПДД по решению оргкомитета может проводиться с использованием компьютерной техники;

19.3 участники конкурса должны ответить на один билет, состоящий из 20 вопросов, сформированных из экзаменационных билетов УГИБДД УМВД России по Смоленской области.

Билеты утверждаются оргкомитетом и являются едиными для всех участников конкурса соответствующей категории транспортных средств.

Время, затраченное каждым участником на ответы, фиксируется при помощи секундомера с точностью до секунды. Контрольное время на ответы не должно превышать 10 минут.

20. Фигурное вождение проводится при соблюдении следующих условий и порядка:

Фигурное вождение проводится на горизонтальной площадке с асфальтобетонным покрытием размером, позволяющим разместить все фигуры, с соблюдением расстояний, достаточных для выполнения упражнений.

Во время фигурного вождения участникам конкурса необходимо выполнить упражнения в 8 фигурах (приложение N 1 к настоящему положению - не приводится).

Движение с открытой дверью автобуса запрещается.

При выполнении упражнений по фигурному вождению в автобусе может находиться только участник.

Между фигурами и внутри фигур допускается любое маневрирование.

В случае возникновения технической неисправности транспортного средства во время прохождения дистанции (не по вине участника) допускается перезаезд участника.

Если участник финишировал на неисправном транспортном средстве, то перезаезд не

допускается.

Разрешение на перезезд выдается председателем конкурсной комиссии.

Если неисправность автобуса произошла по вине участника, то он отстраняется от участия в конкурсе.

Тренировка на трассе не допускается.

Уклонение участника от выполнения упражнений не допускается и ведет к отстранению от дальнейшего участия в конкурсе.

Уклонением от выполнения упражнения считается:

пропуск фигуры;

если участник приступил к выполнению фигуры, но, не закончив упражнение, выехал на трассу и приступил к выполнению следующей фигуры;

пропуск ограничительных брусков под транспортным средством или их объезд с правой или левой стороны при выполнении участником упражнения в фигуре "Колея".

Перед стартом председатель конкурсной комиссии проводит участников по маршруту движения, знакомит их с порядком прохождения фигур и особенностями их выполнения.

Участники должны выполнить все упражнения (пройти все фигуры) в установленной последовательности.

Старт автобуса с места осуществляется при работающем двигателе.

При выполнении упражнений по фигурному вождению запрещается нахождение на трассе других участников конкурса и зрителей.

Интервалы времени между стартами определяются председателем конкурсной комиссии.

Линия старта может являться и линией финиша. Временем финиша является пересечение линии "стоп" передней точкой автобуса.

Контрольное время прохождения трассы участниками определяется исходя из времени прохождения трассы опытным водителем, не участвующим в конкурсе.

Контрольное время может быть увеличено по решению председателя конкурсной комиссии.

Время, затраченное участником на прохождение трассы, учитывается в секундах.

Стойки, задетые или сбитые во время выполнения упражнения, устанавливаются на свое место после выполнения упражнения, за исключением передней от линии старта стойки при выполнении упражнения в фигуре "Стоянка", которая устанавливается сразу после ее падения.

Если при выполнении упражнений в фигурах участник задевает ограничительную стойку, последняя отставляется в сторону.

21. При выполнении фигурного вождения выполняются следующие фигуры и упражнения:

1) фигура "Круг" - две концентрические окружности, обозначенные стойками, расстояние между которыми составляет 1,5-2,0 метра. Окружности образуют проезжую часть, въезд и выезд в которую осуществляется только через ворота внешней окружности.

Размеры фигуры:

радиус наружной окружности $R_{но} = 1,07R$,

радиус внутренней окружности $R_{во} = 0,97 (R - K)$,

ширина ворот $Шв = R_{но} - R_{во}$,

где R - наружный, габаритный радиус поворота автобуса, K - ширина коридора, образуемая автобусом при повороте (согласно технической характеристике).

Упражнения:

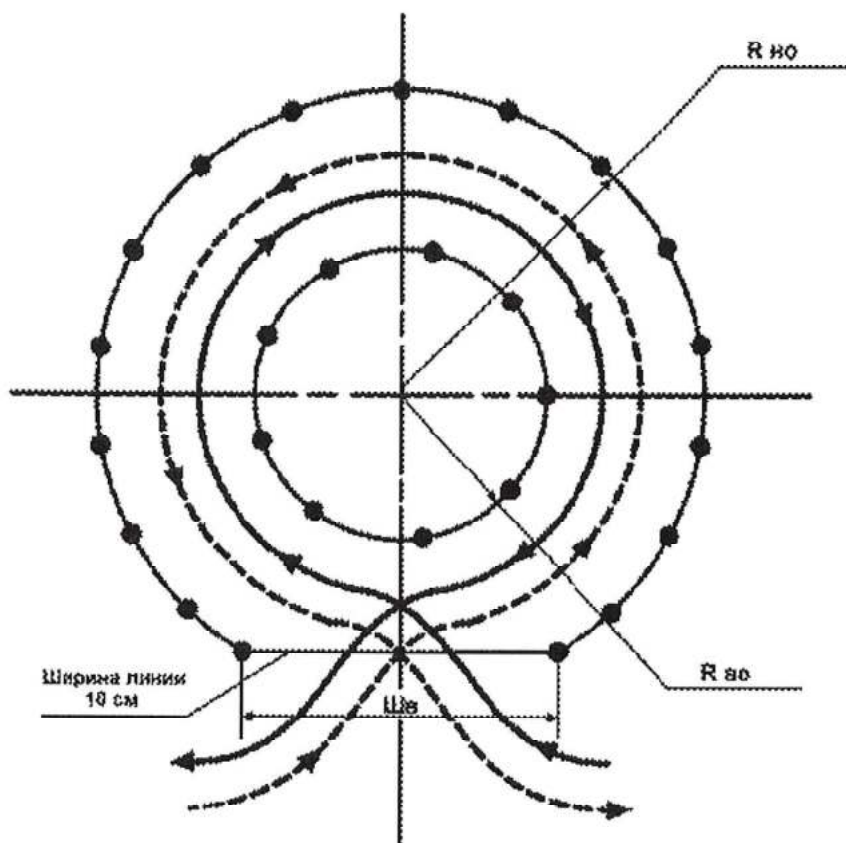
проезд передним ходом по часовой стрелке;

проезд задним ходом против часовой стрелки.

Участник должен въехать через ворота на проезжую часть фигуры и, описав полный круг, выехать, не задев стойки.

Упражнения считаются выполненными, если автобус полностью вышел из ворот, в противном случае упражнение считается невыполненным.

За каждое задевание стоек участнику начисляются штрафные очки;



2) фигура "Бокс" - прямоугольник, ограниченный стойками с трех сторон, с открытой стороной по ширине автобуса, обозначенной на поверхности площадки линией шириной 10 см. Со стороны задней части транспортного средства устанавливаются дополнительные стойки на расстоянии 50 см от основных стоек, регламентирующих длину фигуры.

Размеры фигуры:

глубина "бокса" $G_b = D + 15 \text{ см}$,

ширина "бокса" $Ш_b = Ш + 40 \text{ см}$,

где D - длина автобуса, $Ш$ - ширина автобуса.

Упражнения:

въезд передним ходом;

въезд задним ходом.

Участник должен передним и задним ходом въехать в "бокс", не задев стоек.

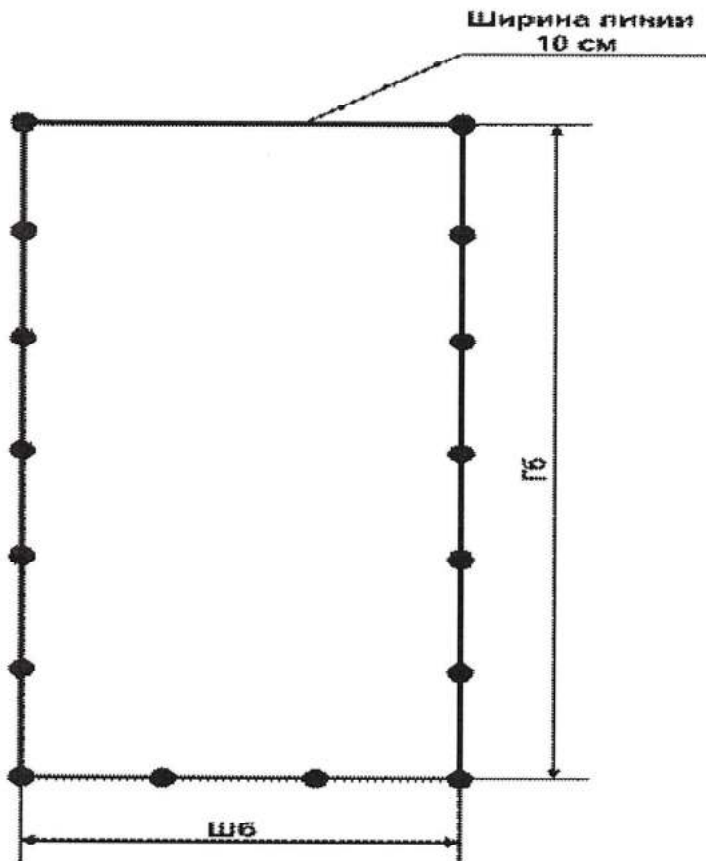
Упражнение считается невыполненным:

если хотя бы одна деталь автобуса, за исключением зеркала заднего вида, проецируется на линию или выходит за нее;

если автобус не зафиксировал полной остановки в момент окончания упражнения;

если сбиты дополнительные стойки.

За каждое задевание стоек участнику начисляются штрафные очки;



3) фигура "Стоянка" - прямоугольник, ограниченный стойками с трех сторон, с открытой стороной по длине автобуса, обозначенной на открытой поверхности площадки линией шириной 10 см.

Со стороны задней части автобуса устанавливаются дополнительные стойки на расстоянии 50 см от основных стоек, регламентирующих длину фигуры.

Размеры фигуры:

длина "стоянки" $D_c = 1,5D$,

ширина "стоянки" $Ш_c = Ш + 30$ см,

где D - длина автобуса, $Ш$ - ширина автобуса.

Упражнения:

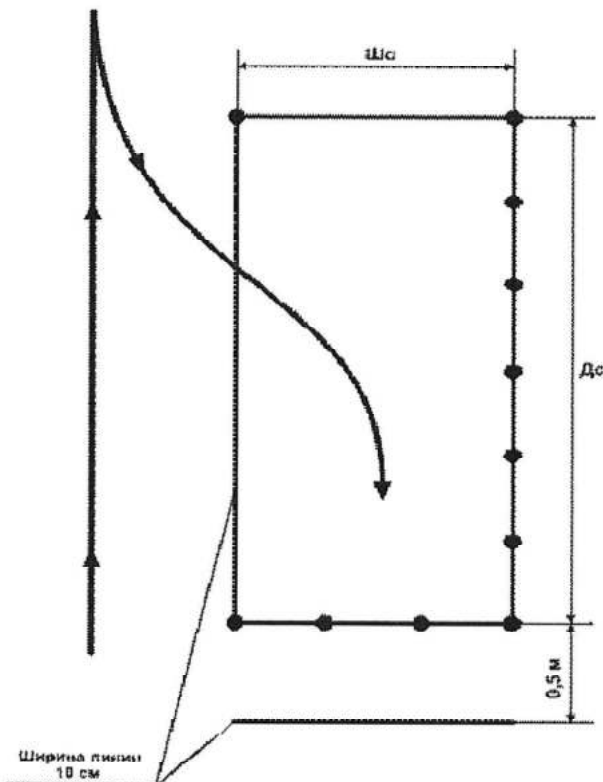
Участник должен через открытую сторону фигуры поставить транспортное средство на стоянку и зафиксировать его полной остановкой. Упражнение считается невыполненным:

если хотя бы одна деталь автомобиля, за исключением зеркала заднего вида, проецируется на линию или выходит за нее;

автомобиль не зафиксирован полной остановкой в момент окончания упражнения;

сбиты дополнительные стойки.

За каждое задевание стоек участнику начисляются штрафные очки;



4) фигура "Тоннельные ворота" - двое ворот, установленных на расстоянии друг от друга.

Ширину ворот обозначают консольными горизонтальными ограничителями, установленными на стойках на высоте габаритов наибольшей ширины автомобиля.

После установки ограничителей на место проводится контроль ширины проезда с помощью шаблона.

Размеры фигуры:

ширина ворот $Шв = Ш + 20$ см,

где Ш - ширина автобуса;

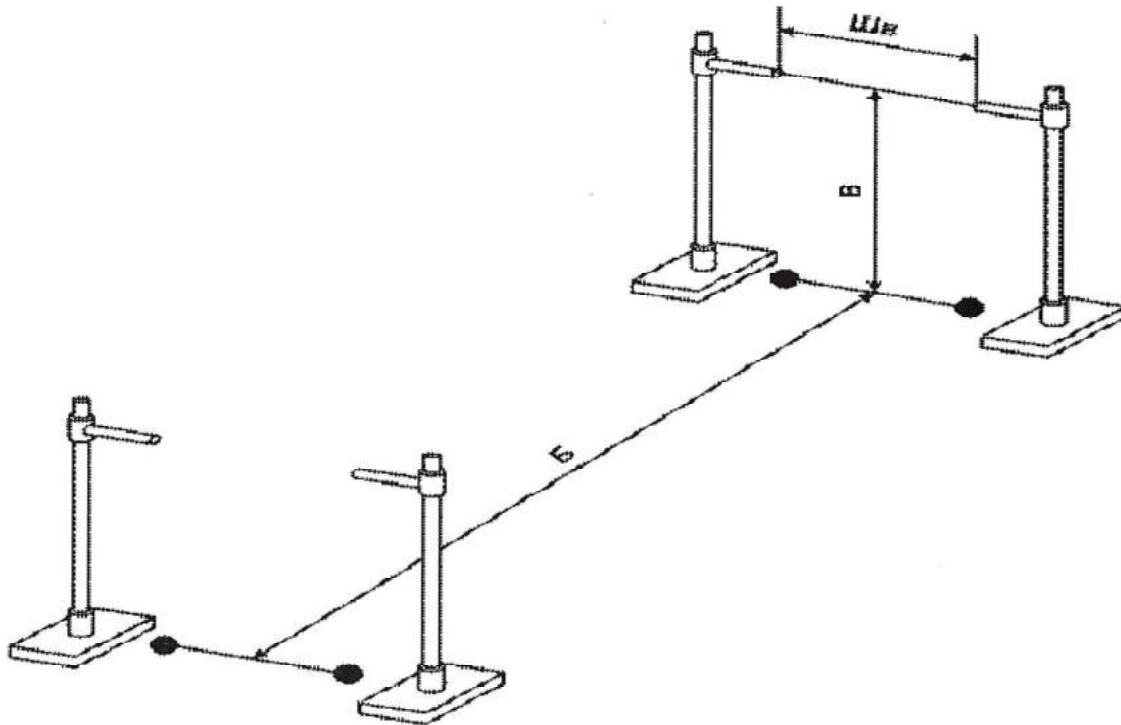
расстояние между воротами равно базе автобуса - Б.

Упражнение:

Участник должен передним ходом проехать через двое ворот, не задев ограничителей.

За задевание ограничителей начисляются штрафные очки.

При задевании двух ограничителей в одном створе ворот упражнение считается невыполненным;



5) фигура "Змейка" - пять стоек, установленных по прямой линии с одинаковыми интервалами, образующими четыре проезда.

Размеры фигуры:

расстояние между стойками $D_3 = 1,4D$,

где D - длина автобуса.

Упражнения:

проезд передним ходом;

проезд задним ходом.

Участник должен проехать последовательно все четыре проезда полностью, выехав из створа последнего проезда.

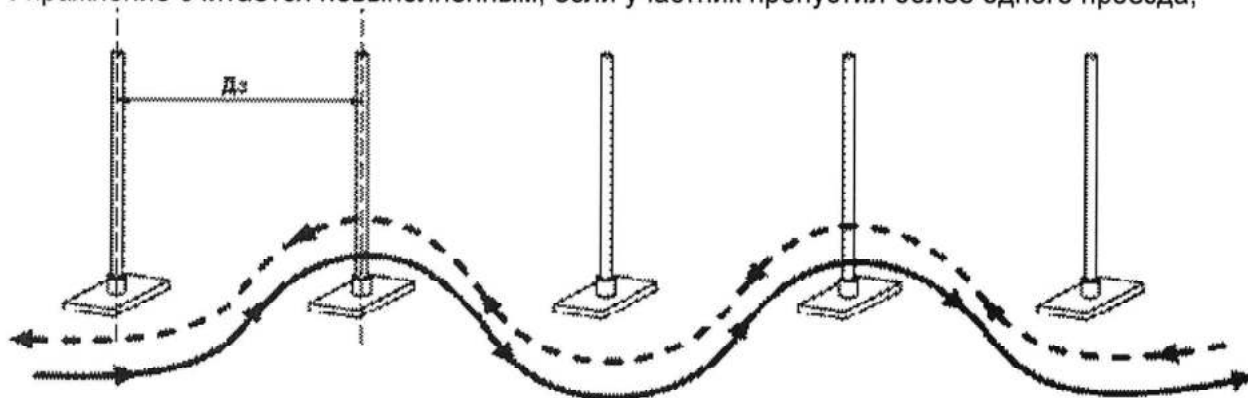
Если на плане трассы не показано, с какой стороны необходимо проехать первый проезд, участник решает это самостоятельно.

Упражнение выполняется сначала передним, а затем задним ходом.

Неполный выезд за последнюю стойку не является ошибкой, автобус должен лишь полностью выйти из створа последнего проезда.

За задевание стоек и пропуск одного проезда начисляются штрафные очки.

Упражнение считается невыполненным, если участник пропустил более одного проезда;



б) фигура "Колея" - две пары ограничителей в виде брусков, образующих проезд для колес одной стороны автобуса.

После задевания брусков проводится контроль размеров проезда с помощью шаблона. Высота брусков составляет 80 мм.

Размеры фигуры:

ширина проезда колеи $Ш_{пк} = Ш_{ш} + 15 \text{ см}$,

где $Ш_{ш}$ - ширина профиля шины;

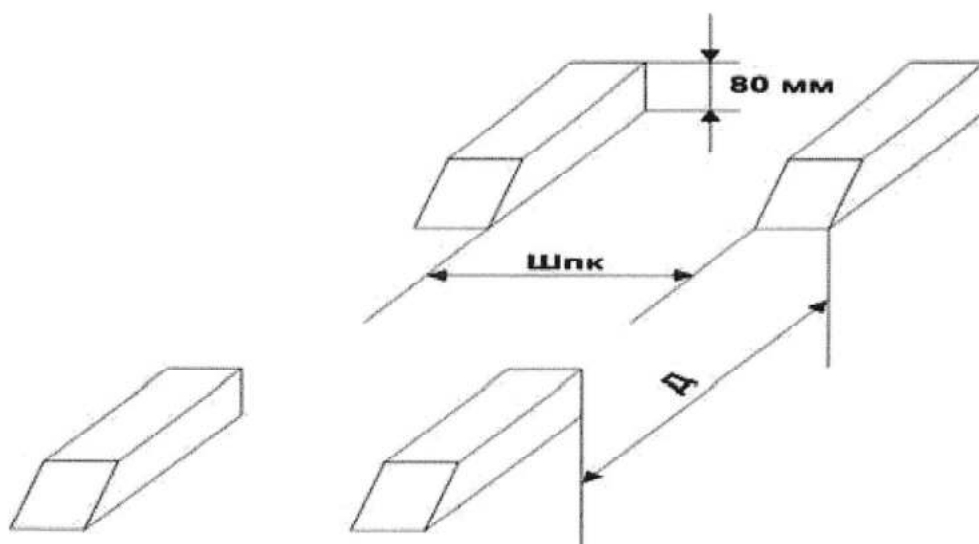
расстояние между ограничителями равно длине автобуса - $Д$.

Для сдвоенных колес расчет ширины проезда колеи ведется по ширине сдвоенных колес + 15 см.

Упражнение:

Участник должен передним ходом провести переднее и заднее колеса правой стороны автобуса между брусками, не задев их.

За задевание каждого бруска начисляются штрафные очки;

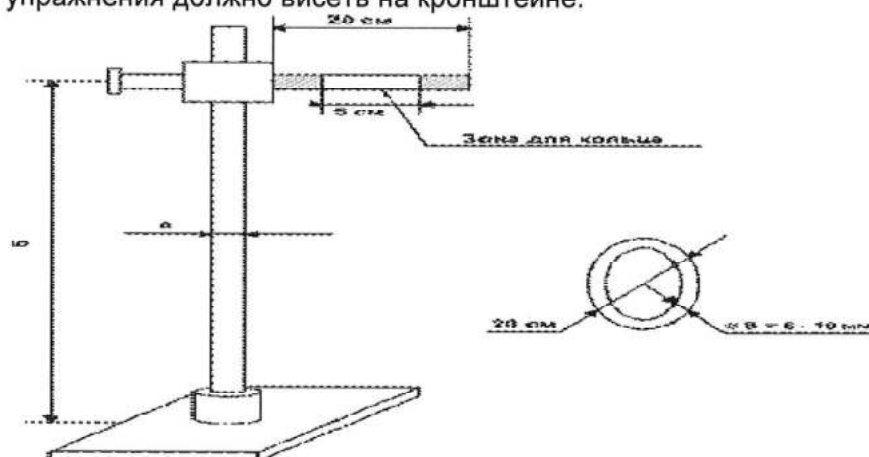


7) фигура "Эстафета" - две стойки, расположенные на расстоянии не менее 20 м одна от другой. От верхнего конца стойки на расстоянии 20 см перпендикулярно ей расположен кронштейн длиной 20 см.

Высота расположения кронштейнов стоек равна расстоянию от поверхности площадки до середины левого оконного проема кабины водителя.

Эстафетой служит жесткое кольцо сечением 0,5-1 см и диаметром 20 см, надетое на кронштейн.

Кронштейн должен быть шероховатым и горизонтальным. Кольцо перед началом упражнения должно висеть на кронштейне.

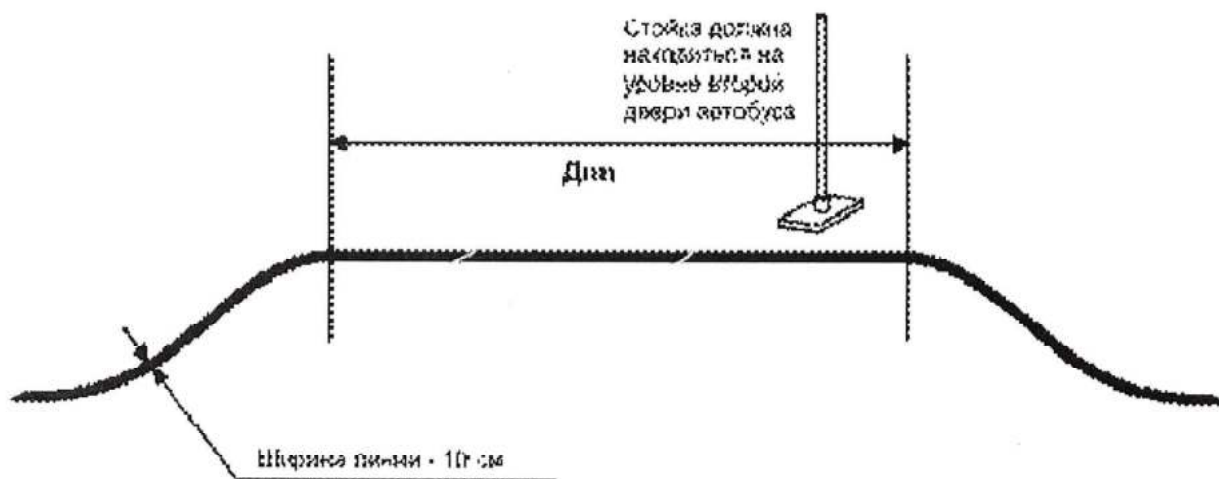


Упражнение:

Участник должен снять кольцо с кронштейна первой стойки и повесить его на кронштейн второй стойки без остановки автобуса.

Если участник во время выполнения упражнения не снял (не надел) кольцо, уронил его, задел (сбил) стойку, то ему начисляются штрафные очки.

Упражнение считается невыполненным, если участник при выполнении упражнения остановил автобус;



8) фигура "Стоп" - на поверхность площадки перпендикулярно направлению движения автобуса наносится хорошо заметной краской линия длиной 3 м и шириной 15 см.

Упражнение:

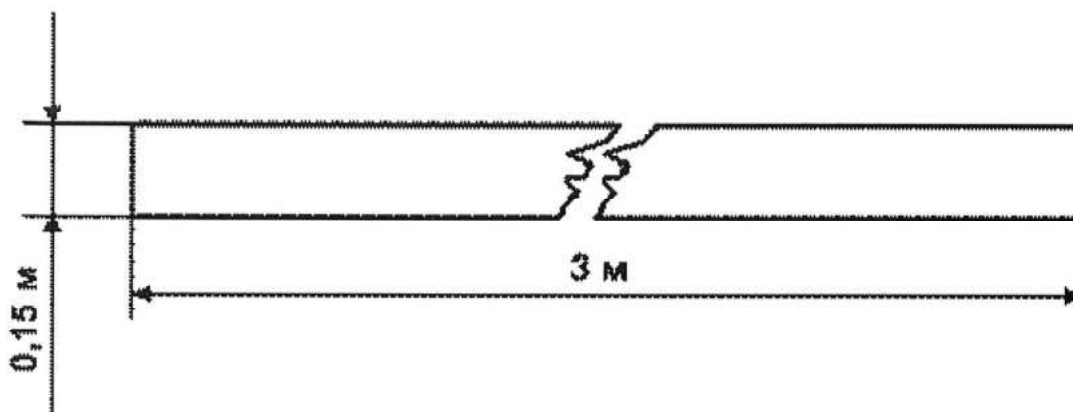
Участник должен остановить автобус, движущийся передним ходом, так, чтобы оба передних колеса имели контакт с линией.

В случае, когда одно из колес находится на границе с линией "Стоп", контакт колеса с линией проводится тонкой пластиной, положенной на площадку вплотную к этому колесу.

Не допускается отпуск педали тормоза после остановки на линии "Стоп" без разрешения члена конкурсной комиссии.

При отсутствии контакта с линией одного колеса начисляются штрафные очки.

Упражнение считается невыполненным в случае предварительной остановки автобуса в пределах 1 метра до линии "стоп", а также отсутствия контакта с линией двух колес.



Данное упражнение выполняется последним.

22. Временем финиша (окончания выполнения фигурного вождения) является пересечение линии "стоп" передней точкой автобуса.

23. Количество штрафных очков, начисляемых участникам конкурса за ошибки, допущенные при фигурном вождении автобуса, приведены в приложении N 2 к настоящему положению

<i>№ п/п</i>	<i>Наименование фигуры</i>	<i>Наименование ошибок</i>	<i>Количество штрафных баллов</i>
1	«КРУГ»	Невыполнение упражнения (в одну сторону)	150
		Задевание, наезд, сбивание стоек (за каждую стойку)	20
2	«БОКС»	Невыполнение упражнения (в одну сторону)	150
		Задевание, наезд, сбивание стоек (за каждую стойку)	20
3	«СТОЯНКА»	Невыполнение упражнения	300
		Задевание, наезд, сбивание стоек (за каждую стойку)	20
		Задевание, наезд, сбивание за первую боковую стойку по ходу движения автобуса	50
4	«ТОННЕЛЬНЫЕ ВОРОТА»	Невыполнение упражнения	300
		Задевание одного ограничителя	100
5	«ЗМЕЙКА»	Невыполнение упражнения (в одну сторону)	150
		За пропуск одного проезда	100
		Задевание, наезд, сбивание стоек (за каждую стойку)	20

6	«КОЛЕЯ»	Невыполнение упражнения	300
		Задевание, наезд, сбивание бруска (за каждый брусок)	50
7	«ЭСТАФЕТА»	Невыполнение упражнения	300
		Задевание, наезд, сбивание стоек (за каждую стойку), не снял (уронил) кольцо	100
8	«АВТОБУСНАЯ ОСТАНОВКА»	Невыполнение упражнения	300
		Стойка находится не в створе второй двери, колеса далее 20 см от линии (за каждое колесо)	100
9	«СТОП»	Невыполнение упражнения	300
		Нет контакта с линией хотя бы одного колеса	50

Размеры фигур для автобуса ЛиАЗ 5256

Наименование фигуры	Наименование показателей	Условные обозначения	Размеры фигур, м.
«Круг»	Радиус наружной окружности	Rно	12,10
	Радиус внутренней окружности	Rво	4,46
	Ширина ворот	Шв	7,64
«Бокс»	Глубина бокса	Гб	12,14
	Ширина бокса	Шб	2,8

«Стоянка»	Длина стоянки	Дс	17,99
	Ширина стоянки	Шс	2,8
«Тоннельные ворота»	Ширина ворот	Шв	3,05
	Расстояние между воротами	Б	6,14
«Змейка»	Расстояние между стойками	Дз	16,79
«Колея»	Ширина проезда колеи	Шпк	0,78
	Расстояние между ограничениями	До	11,9
«Автобусная остановка»	Длина посадочной площадки	Дпп	16,99

Размеры фигур для автобусов ПАЗ 3203

Наименование фигуры	Наименование показателей	Условные обозначения	Размеры фигур, м.
«Круг»	Радиус наружной окружности	Рно	10,35
	Радиус внутренней окружности	Рво	3,15
	Ширина ворот	Шв	7,2
«Бокс»	Глубина бокса	Гб	8,1
	Ширина бокса	Шб	2,8
«Стоянка»	Длина стоянки	Дс	11,83
	Ширина стоянки	Шс	2,8
«Тоннельные ворота»	Ширина ворот	Шв	2,7
	Расстояние между воротами	Б	3,7

«Змейка»	Расстояние между стойками	Дз	11,1
«Колея»	Ширина проезда колеи	Шпк	0,66
	Расстояние между ограничениями	До	7,9
«Автобусная остановка»	Длина посадочной площадки	Дпп	12,88

Глава 7. КОНКУРСНАЯ КОМИССИЯ

24. Для подведения итогов конкурса и определения победителей образуется конкурсная комиссия, персональный состав которой утверждается приложением N 2 к настоящему приказу.

25. Конкурсная комиссия самостоятельно утверждает регламент своей работы.

26. Председатель конкурсной комиссии отвечает за четкую организацию и объективность оценки конкурсантов.

27. Решение конкурсной комиссии оформляется протоколом, который подписывается председателем и секретарем комиссии и утверждается председателем оргкомитета.

Глава 8. КОНФЛИКТНАЯ КОМИССИЯ

28. Для осуществления контроля за проведением конкурса и разрешения конфликтных ситуаций образуется конфликтная комиссия в составе не менее 3 человек.

29. Состав конфликтной комиссии утверждается оргкомитетом.

30. На заседания конфликтной комиссии в качестве наблюдателей могут допускаться представители команд.

31. Участники или представители команд при выявлении неправомерных действий конкурсной комиссии или других нарушений, связанных с проведением конкурса, имеют право в течение 1 (одного) часа после выявления нарушения подать протест в конфликтную комиссию.

32. Протесты подаются в письменном виде с указанием пунктов положения, которые считают нарушенными.

33. Протест рассматривается конфликтной комиссией до окончания проведения конкурса. При установлении нарушения конфликтная комиссия принимает меры к разрешению спорной ситуации и устранению выявленного нарушения.

Результат рассмотрения протеста оформляется решением конфликтной комиссии.

Глава 9. ПОДВЕДЕНИЕ ИТОГОВ КОНКУРСА И ОПРЕДЕЛЕНИЕ ПОБЕДИТЕЛЕЙ

34. Личные результаты участника конкурса определяются по сумме очков, начисленных за занятые места в каждом этапе конкурса.

35. Количество начисляемых участнику очков определяется разностью между числом участников в каждой категории транспортных средств на определенном этапе конкурса и занятым им местом с добавлением поощрительных очков за занятое место (за 1-е место - три очка, за 2-е место - одно очко).

36. При равенстве суммарных результатов предпочтение отдается участнику, имеющему лучший результат по фигурному вождению.

При равенстве результатов по фигурному вождению для выявления победителя назначается перезезд.

Если и он не выявляет победителя, то участникам задаются дополнительные вопросы по знанию ПДД, на скорость и правильность ответов, до выявления победителя.

37. Результаты проверки знания ПДД оцениваются количеством правильных ответов на 20 вопросов экзаменационного билета и затраченным на ответы временем.

38. Места распределяются по наибольшему количеству правильных ответов.

При равном количестве правильных ответов более высокое место присуждается участнику, затратившему на ответы меньшее количество времени.

39. Результаты участников по фигурному вождению определяются суммой штрафных очков, начисленных за ошибки при выполнении упражнений, а также затраченным временем на прохождение дистанции.

При равенстве результатов по сумме штрафных очков предпочтение отдается участнику, прошедшему дистанцию за более короткое время.

40. Участник, превысивший контрольное время при выполнении упражнений по фигурному вождению, занимает место после всех участников, уложившихся в контрольное время.

Подсчет штрафных очков и распределение мест среди участников, не уложившихся в контрольное время, происходит аналогично, как и среди участников, уложившихся в контрольное время.

41. Контрольный пример расчета личных результатов в конкурсе профессионального мастерства водителей приведен в приложении N 3 к настоящему положению.

42. По итогам конкурса определяются победители и призеры по следующим номинациям:

личный зачет по каждой категории транспортных средств (первое, второе, третье место).

По решению оргкомитета возможно учреждение дополнительных номинаций.

Глава 10. НАГРАЖДЕНИЕ ПОБЕДИТЕЛЕЙ

44. Победители конкурса в номинациях "личный зачет по каждой категории транспортных средств" награждаются грамотами, ценными призами и ценными подарками.

45. Водителям победителям и призёрам конкурса в общем зачёте, квалификационной комиссией предприятия повышается квалификация водителя транспортного средства водителя 2 и 1 класса.

46. Награждение участников производится на торжественной церемонии закрытия конкурса.

Количество штрафных очков, начисляемых участникам конкурса за ошибки, допущенные при фигурном вождении автобуса

N п/п	Наименование фигуры	Наименование ошибок	Количество штрафных очков
1	"Круг"	Невыполнение упражнения	300
		Задевание, наезд, сбивание стоек (за каждую стойку)	30
2	"Бокс"	Невыполнение упражнения	300
		Задевание, наезд, сбивание стоек (за каждую стойку)	30
3	"Стоянка"	Невыполнение упражнения	300
		Задевание, наезд, сбивание стоек (за каждую стойку)	30
4	"Тоннельные ворота"	Невыполнение упражнения	300
		Задевание одного ограничителя	100
5	"Змейка"	Невыполнение упражнения	300
		Пропуск одного проезда	100
		Задевание, наезд, сбивание стоек (за каждую стойку)	30
6	"Колея"	Невыполнение упражнения	300
		Задевание, наезд, сбивание бруска (за каждый брусок)	50
7	"Эстафета"	Невыполнение упражнения	300
		Задевание, наезд, сбивание стоек (за каждую стойку), не снял (уронил) кольцо	100
8	"Стоп"	Невыполнение упражнения	300
		Нет контакта с линией одного колеса	50

Контрольный пример расчета личных результатов в конкурсе профессионального мастерства водителей автобусов

В конкурсе принимают участие водители, которым присваиваются порядковые номера - Участник 1, Участник 2, Участник 3, Участник 4, Участник 5, Участник 6.

1. Подсчет результатов по проверке знаний ПДД:

1) если все участники уложились в контрольное время (10 минут), занятое место на этапе проверки знаний ПДД определяется количеством правильных ответов.

В случае одинакового количества правильных ответов, данных участниками, предпочтение отдается участнику, затратившему меньшее количество времени на ответы;

2) количество очков определяется как разница между числом участников данного этапа конкурса и местом, занятым конкретным участником, с добавлением поощрительных очков за занятое им место (за 1-е место - три очка, за 2-е место - одно очко). Пример подсчета количества очков приведен в таблице N 1.

Таблица N 1

Участники	Количество правильных ответов	Затраченное время (сек.)	Занятое место	Количество очков
Участник 1	14	350	4	$6 - 4 = 2$
Участник 2	14	420	5	$6 - 5 = 1$
Участник 3	19	450	2	$6 - 2 + 1 = 5$
Участник 4	16	270	3	$6 - 3 = 3$
Участник 5	13	250	6	$6 - 6 = 0$
Участник 6	20	590	1	$6 - 1 + 3 = 8$

2. Подсчет результатов по фигурному вождению:

1) если все участники уложились в контрольное время и не допустили отклонения от выполнения фигуры, занятое место определяется суммой времени (в секундах), затраченной на прохождение дистанции, и количеством штрафных очков, начисленных за допущенные при выполнении упражнений ошибки.

При равенстве результатов по сумме предпочтение отдается участнику, быстрее прошедшему дистанцию;

2) участник, превысивший контрольное время, занимает место после всех участников, уложившихся в контрольное время;

3) подсчет штрафных очков и распределение мест среди участников, не уложившихся в контрольное время, проводится в соответствии с подпунктом 1 пункта 2 настоящего приложения. Пример подсчета занятого места и количества очков в соревнованиях по фигурному вождению приведен в таблице N 2.

Таблица N 2

Участники	Количество штрафных очков за ошибки	Время, затраченное на прохождение дистанции (сек.)	Сумма очков	Занятое место	Общее количество очков
Участник 1	30	240	270	3	$6 - 4 = 2$
Участник 2	30	180	210	1	$6 - 5 = 1$
Участник 3	430	130	560	5	$6 - 2 + 1 = 5$
Участник 4	300	350	650	6	$6 - 3 = 3$
Участник 5	60	220	280	4	$6 - 6 = 0$
Участник 6	60	210	270	2	$6 - 1 + 3 = 8$

3. Определение победителя финала конкурса в личном зачете:

Личные результаты каждого участника конкурса определяются по сумме очков, начисленных на каждом этапе конкурса. Пример определения мест, занятых участниками в личном зачете, приведен в таблице N 3.

Таблица N 3

Участники	Количество очков, начисленных за проверку знаний ПДД	Количество очков, начисленных за фигурное вождение	Общее количество очков	Итоговое место в личном зачете
Участник 1	2	3	5	4
Участник 2	1	8	9	2
Участник 3	5	1	6	3
Участник 4	3	0	3	5
Участник 5	0	2	2	6
Участник 6	8	5	13	1

Состав организационного комитета по проведению конкурса профессионального мастерства водителей автобусов 2021 года

Ермаков Виталий Николаевич	-	директор МУП «Автоколонна - 1308»
Семериков Дмитрий Владимирович	-	Зам. директора по перевозкам МУП «Автоколонна - 1308»
Соловьев Григорий Иванович	-	начальника ОГИБДД УМВД России по городу Смоленску
	-	Инспектор по пропаганде ОГИБДД УМВД России по городу Смоленску
	-	Представитель Западного МУГАДН по ЦФО

Перечень ценных призов и ценных подарков для награждения победителей и призеров конкурса профессионального мастерства водителей автобусов 2021 года

Наименование призов	Номинация награждения
Ценные подарки	
	Первое место в личном зачете
	Второе место в личном зачете
	Третье место в личном зачете

Наименование призов	Номинация награждения
диплом	
	Первое место в конкурсе ПДД
	Второе место в конкурсе ПДД
	Третье место в конкурсе ПДД

Наименование призов	Номинация награждения
диплом	
	Первое место в конкурсе фигурное вождение
	Второе место в конкурсе фигурное вождение
	Третье место в конкурсе фигурное вождение